

*Российская Федерация*

*ООО «ТеплоГазСтрой-Проект»  
Свидетельство СРО-П-176-19102012*

*Капитальный ремонт системы водоснабжения п. Волово*

*669-П/23-НВ*

*Том 2*

*(от перекрестка ул. Сентемова-пер. Почтовый до перекрестка ул. Сентемова – ул. Хрунова, п.  
Волово)*

*Тула  
2023г.*

*Российская Федерация*

*ООО «ТеплоГазСтрой-Проект»  
Свидетельство СРО-П-176-19102012*

*Капитальный ремонт системы водоснабжения п. Волово*

*669-П/23-НВ*

*Том 2*

*Директор*

*/Д.Б.Воронцов/*

*Главный инженер проекта*

*/И.О.Зуева/*

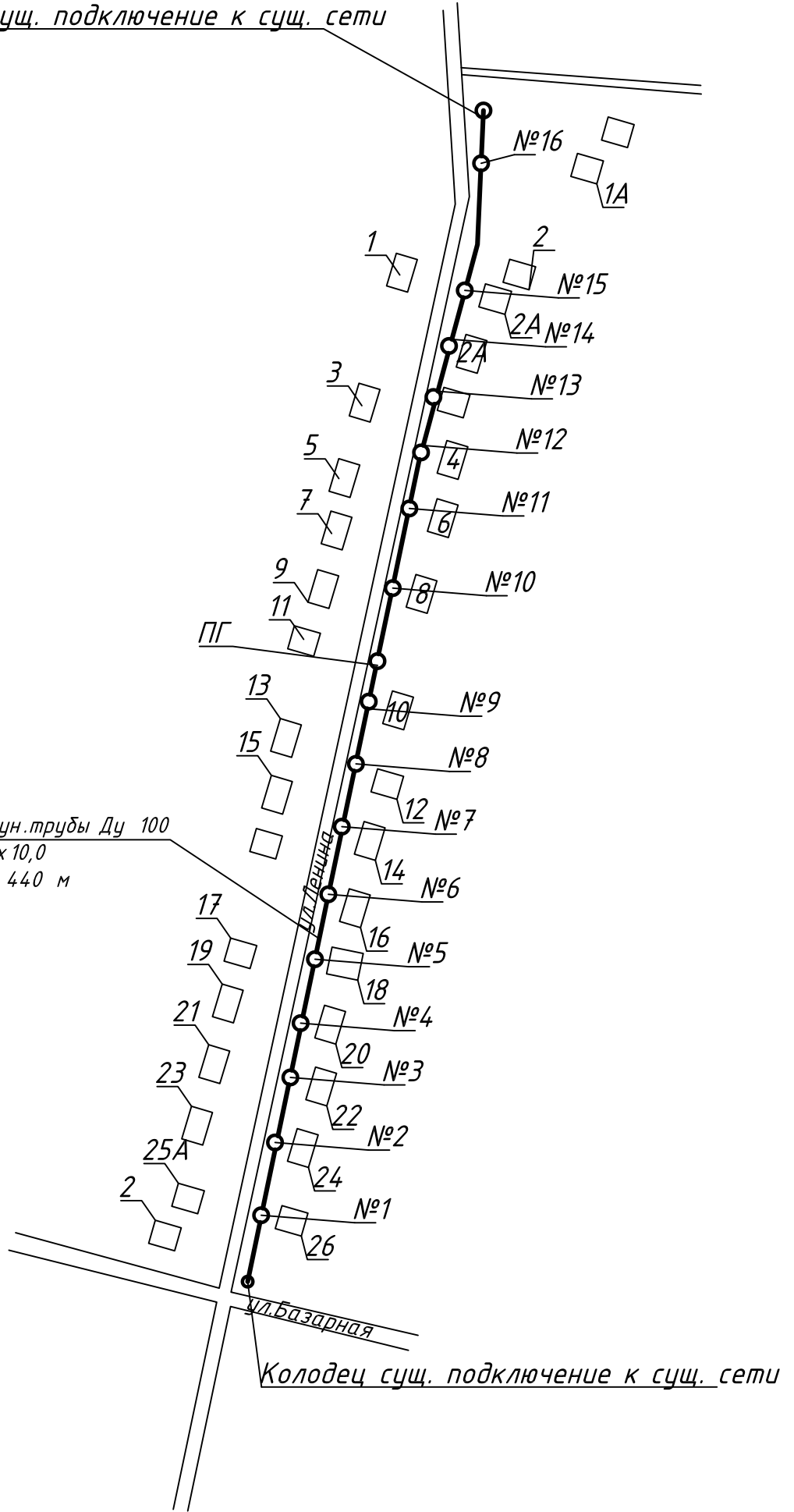
*Тула  
2023г.*



# Схема расположения колодцев по ул. Ленина

Колодец сущ. подключение к сущ. сети

Замена участка сущ. чугун. трубы Ду 100  
на трубу ПНД SDR11 110 x 10,0  
-общей протяженностью 440 м



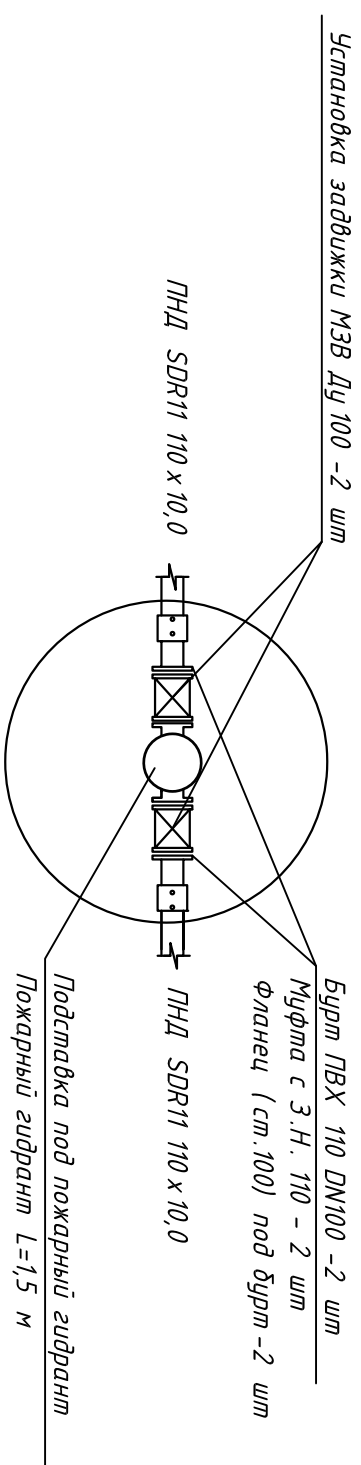
**Примечание :**

- Местоположение колодцев №1-16 определить по факту выполнения работ исходя из удобства подключения потребителей на ул. Ленина
- При производстве работ вызвать представителей эксплуатационных служб.

Инв. N подл.	
Подпись и дата	
Взам. инв. N	

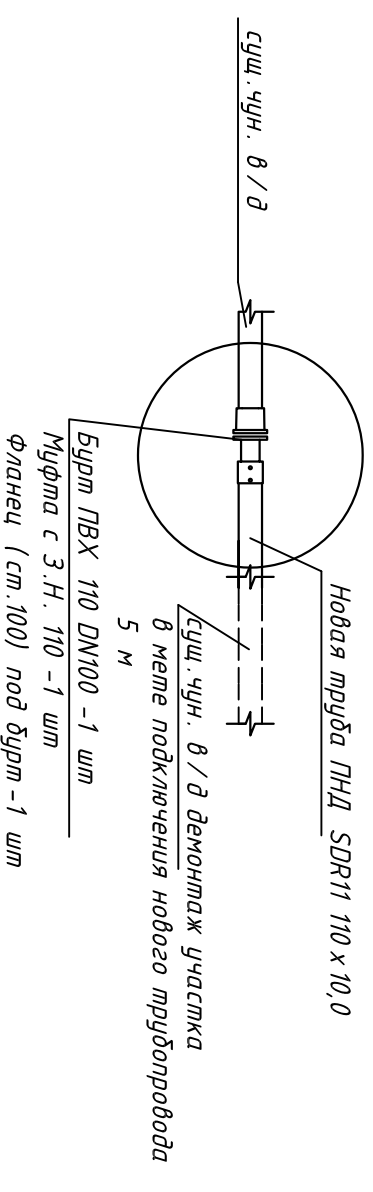
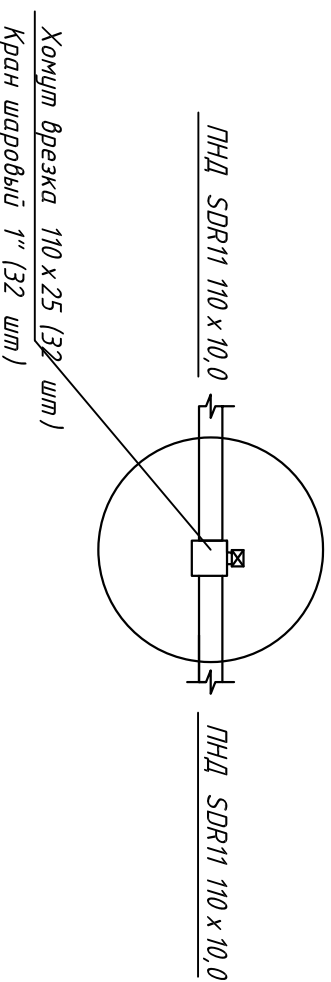
					<b>669-П/23-НВ</b>				
					Капитальный ремонт системы водоснабжения п.Волово				
Изм.	Кол.уч.	Лист	№док.	Подпись	Дата				
Разработал		Попова				Наружные сети водоснабжения	Стадия	Лист	Листов
Проверил		Зуева					Р	2	
					Схема расположения колодцев по ул.Ленина			ООО "ТеплоГазСтрой-Проект"	

# Схема ПГ1



## Схема №1-16 (подключение 32 абонентов)

## Существующий колодец (2шт)

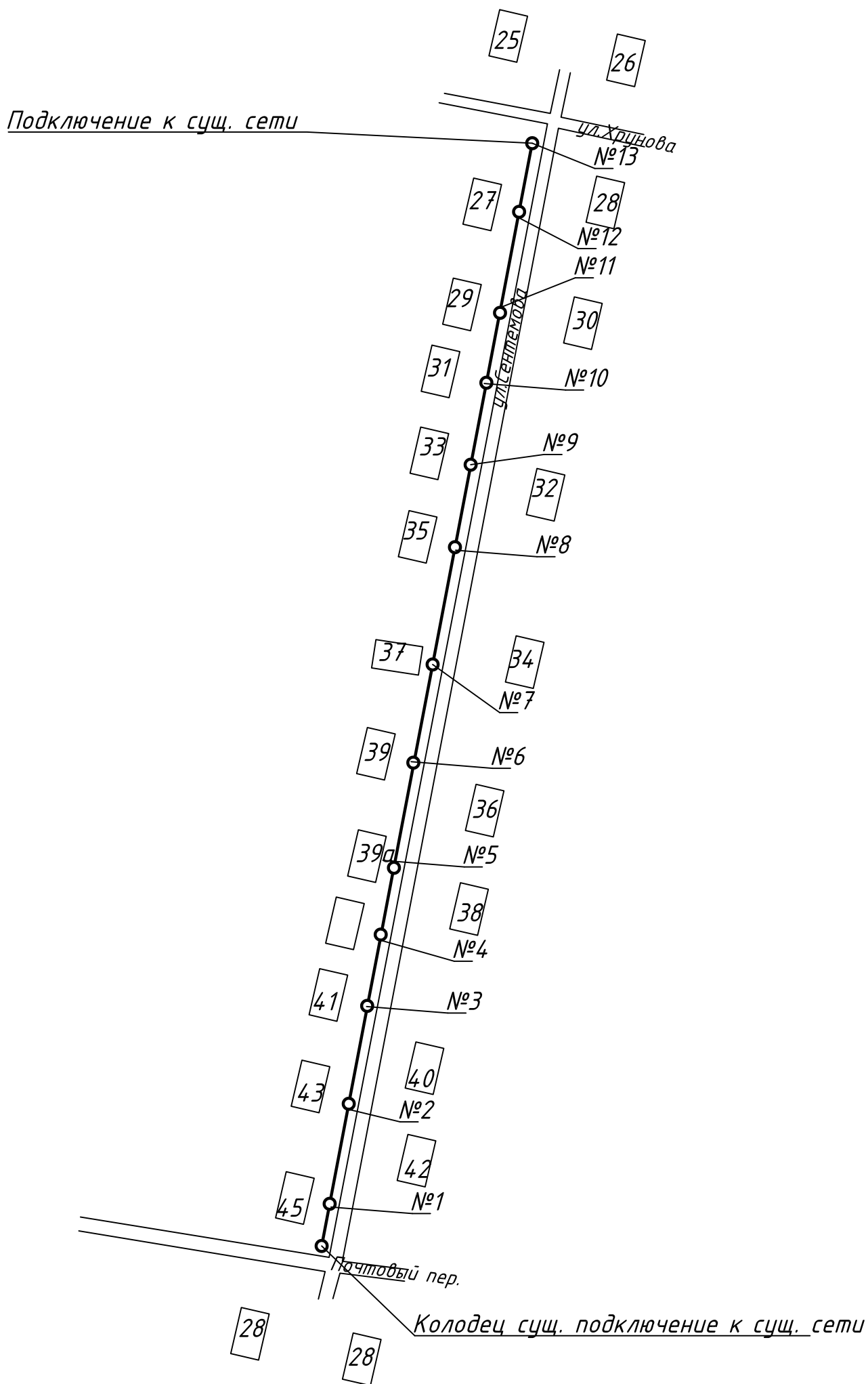


Примечание :  
 Состав колодца ПГ-1: КС -15,9 2 шт, ПП15, ПН15, люк - полимерный  
 Состав колодца №1-16: КС -10 2 шт, ПП10, ПН10, люк - полимерный (на каждый колодец)

Инв. N подл.	Подпись и дата	Взам. инв. N

669-П/23-НВ			
Капитальный ремонт системы водоснабжения п.Волово			
Наружные сети водоснабжения.		Стадия	Лист
Схемы колодцев		Р	3
		Листов	
		ООО "ТеплоГазСтрой-Проект"	

# Схема расположения колодцев по ул.Сентемова



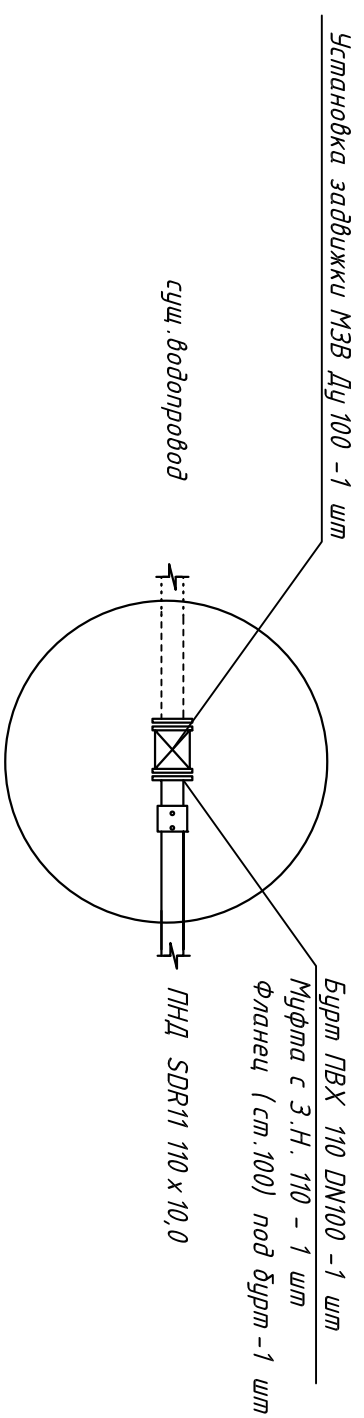
Примечание:

- Местоположение колодцев №1-12 определить по факту выполнения работ исходя из удобства подключения потребителей на ул.Сентемова
- При производстве работ вызвать представителей эксплуатационных служб.

Инв. N подл.	
Подпись и дата	
Взам. инв. N	

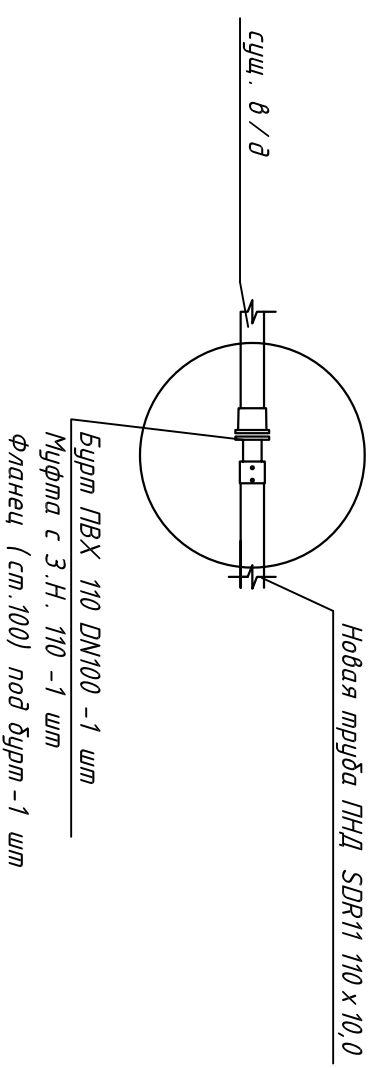
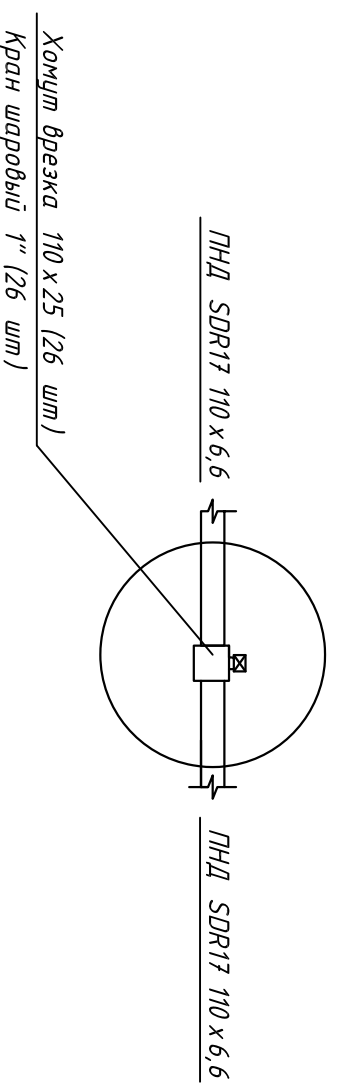
669-П/23-НВ									
Капитальный ремонт системы водоснабжения п.Волово									
Изм.	Кол.уч.	Лист	№док.	Подпись	Дата	Наружные сети водоснабжения	Стадия	Лист	Листов
							Р	4	
Схема расположения колодцев по ул.Сентемова							ООО "ТеплоГазСтрой-Проект"		

# Схема №13



# Схема №1-12 (подключение 26 абонентов)

# Существующий колодец



Примечание:  
 Состав колодез №1-13: КС -10.9 2 шт, ПП 10, ПН 10, люк - полимерный (на каждый колодец)

Инв. N подл.	Подпись и дата	Взам. инв. N

669-П/23-НВ		
Капитальный ремонт системы водоснабжения п.Волово		
Изм.	Кол-ч	Лист
Разработал	Попова	№ док.
Проверил	Зюева	Подпись
		Дата
Наружные сети водоснабжения.		
Схемы колодез		
Стация	Лист	Листов
Р	5	
ООО "ТеплоГазСтрой-Проект"		





Позиция	Наименование и техническая характеристика	Тип, марка, обозначение документа, опросного листа	Код оборудования, изделия, материала	Завод изготовитель	Единица измерения	Кол-во	Масса единицы, кг	Примечание
	Участок ул. Ленина							
	<u>Демонтаж</u>							
1	Демонтаж чугунной трубы Ду100 мм				м	10		
	<u>Монтаж</u>							
1	<b>Труба ПЭ 100 SDR11-110x10,0 - питьевая</b>	ГОСТ 18599-2001			м	440	2,19	длина 100 м
2	Колодец из ж/б элементов Ду1500				компл.	1		
	КС 15.9				шт	2		
	ПП 15				шт	1		
	ПН 15				шт	1		
	Люк полимерный-композитный тяжелый				шт	1		
3	Колодец из ж/б элементов Ду1000				компл.	16		
	КС 10.9				шт	32		
	ПП 10				шт	16		
	ПН 10				шт	16		
	Люк полимерный-композитный тяжелый				шт	16		
4	Гидроизоляция битумная в 2 слоя поверхности колодцев				м <sup>2</sup>	291,83		
5	Муфта защитная для ПЭ трубе 100 мм				шт	34		
6	Фланец сталь Ду100 (под бурт)	ГОСТ 33259-2015			шт	4		Для прохода через стенку колодца
7	Втулка под фланец ПЭ 100 SDR11 110x10,0				шт	4		
8	Муфта ПЭ 100 SDR11 110x10,0 с ЭН				шт	5/4		
9	Задвижка чугунная с обрезным клином Ду100, Ру16	МЭВ-1,6-100			шт	2	26,0	
10	Хомут ПНД с резьбовым опводом 100x25				шт	32		
11	Кран шаровый ST1 рычаг 25 мм				шт	32		
12	Гидрант Н=1500мм	ГОСТ 8220-85*Е			шт.	1		
13	Проходная флюидставка под гидрант ППФД-100x100 см				шт.	1		
14	Песок (основание 10 см)				м <sup>3</sup>	30,8		

Изм.	Кол-во	Лист	№ док.	Подпись	Дата

669-П/23-НВ.ВОР